

セネター デクラ屋根システム

ルーフトイルグループジャパン



シンプルなデザイン、超軽量で災害に強い屋根材です。



高品質でロングライフ。長期的にメンテナンスフリーでお得な屋根材。

「デクラ屋根システム・セネター」は天然石ストーンチップとガルバリウム鋼板を使用しているため、色褪せの心配や、塗り替える必要がありません。長きにわたりメンテナンスフリーで、長期的にとってもお得で優れた屋根材です。

カラーバリエーション

スタンダードな色と風合いがさまざまな日本の住宅にマッチします。



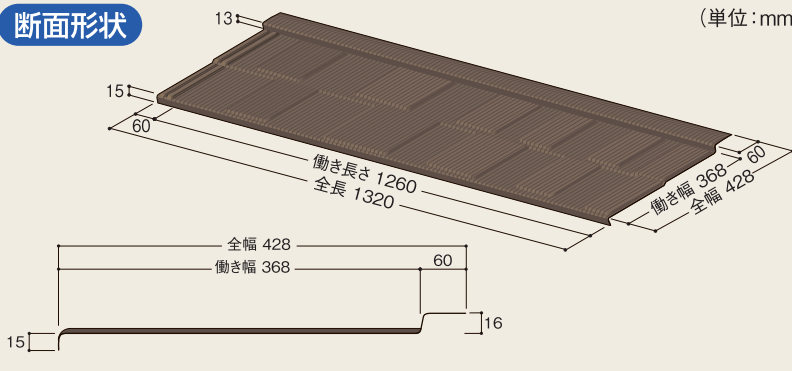
サープル

ディーク

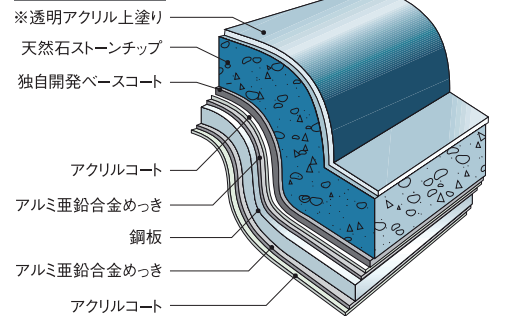
オニキス

断面形状

(単位:mm)



独自の8層構造



※透明アクリル上塗りは3~5年平均で消失し、その後はストーンチップ本来の色合いになります。

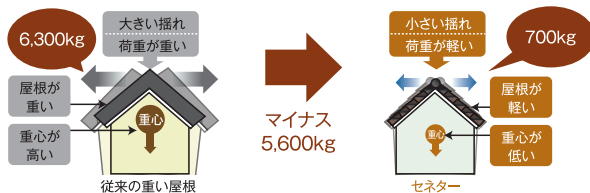
特長

超軽量、しっかり固定で災害に強い安心・安全な屋根材。

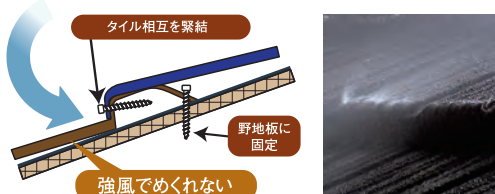
30年の
材料品質保証
10年の
美観保証

ハイブリッド屋根材「デクラ屋根システム」の屋根材は1㎡あたり約7kgと超軽量。建物の構造負担を軽減することができ、耐震・免震・制震性に有効です。また、独自のインターロック工法で屋根材本体を野地板にしっかり固定。耐台風・強風水性に非常に強い屋根材です。

100㎡の屋根を瓦からセネターへ換えた場合



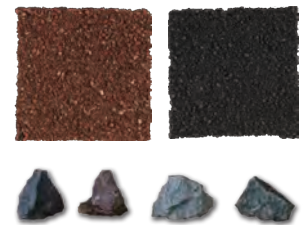
独自のインターロック工法でしっかり固定



風速70m/sの風圧実験をクリア。確かな品質が実証されています。

表面に天然石を採用したことにより、さまざまな性能を実感。

表面の天然石ストーンチップの凹凸が雪を止め、急勾配の屋根でも落雪しにくくします。また、ストーンチップが雨音を吸引・拡散するため、室内は静かで、望ましい遮音性を確保できます。さらに鋼板とストーンチップの複合効果により、断熱効果をもたらします。



標準仕様

表面仕上げ	天然石(ストーンチップ)
働き長さ	1,260mm
働き幅	368mm
1㎡のパネル数	2.15枚
1㎡あたりの重量	約7kg
基材	溶融55%アルミニウム亜鉛合金めっき鋼板
鋼板厚み	0.39mm
標準勾配	2.5/10以上(積雪地域では4/10以上)
不燃認定	国土交通大臣認定不燃材料 認定番号 NE-0020