

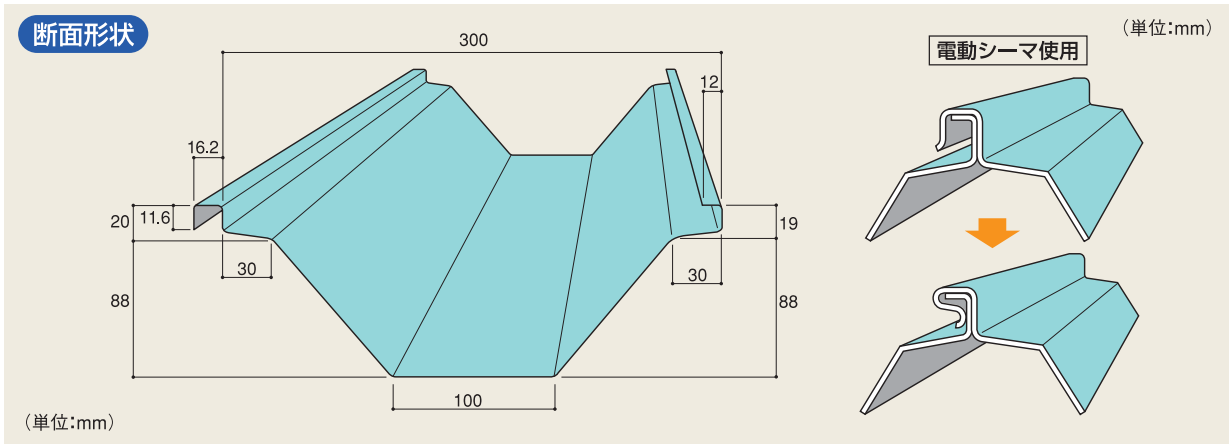
# ハゼ式折板屋根 FK折板 VS-II型 (300)

山高と底幅のバランスを追求。軽量化と経済性を高めます。

ハゼ式折板屋根



※永森建設工業(株)



**標準仕様**

使用原板厚	0.6・0.8mm
使用原板幅	457mm
働き幅	300mm
対応可能勾配	3/100以上
自然曲げ半径	180m以上
断熱材	36、37頁に掲載

**断面性能**

板厚 mm	単位重量 kg/m <sup>2</sup>	断面2次モーメント	
		I× (cm <sup>4</sup> /m)	Z× (cm <sup>3</sup> /m)
0.6	7.5	118.06	23.61
0.8	9.87	173.54	34.71

※軒の出寸法は、山高の5倍～7倍の範囲でご検討ください。

